

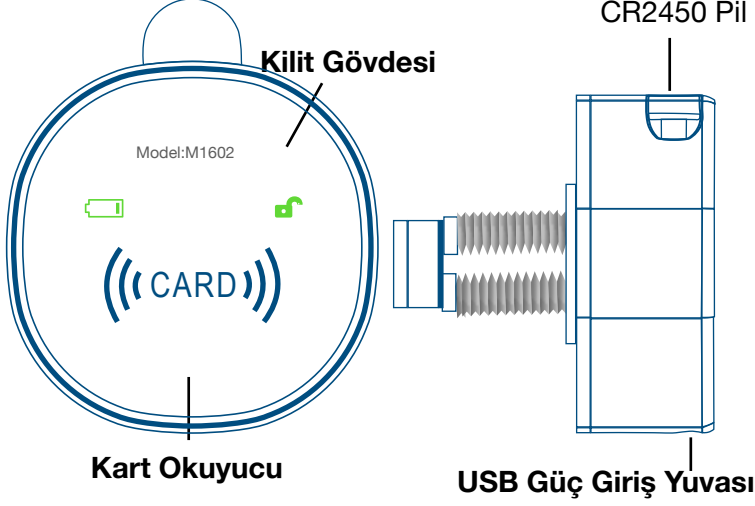


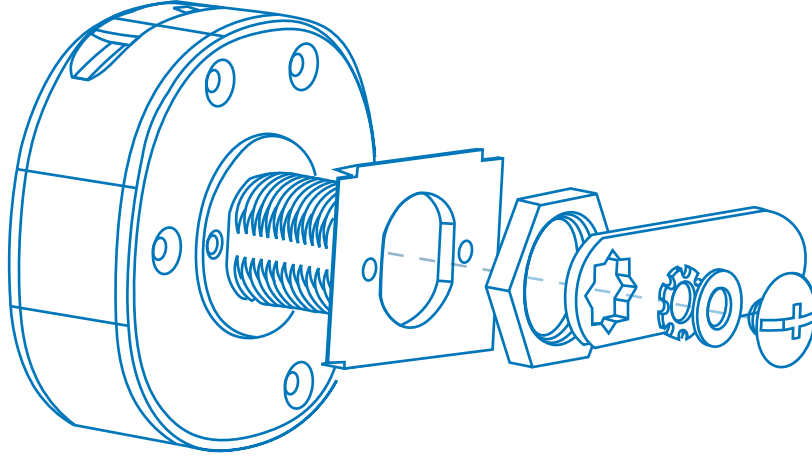
Kısa tanıtım

-  Kilit Açık Işığı (Yeşil)
-  Düşük Pil Işığı (Kırmızı)



WT-M-1602-30-001C, Kart okutulduktan sonra kilit gövdesinin çevirilerek alınmasına izin veren bir yapıya sahiptir. Açmaya yetkili bir kart okutulduktan sonra kilit açık ışığı yanar. 3 Saniye içinde kilit gövdesini çevirerek açabilirsiniz. 3 Saniye içinde kilit gövdesini çevirmezseniz yeniden kilitlenir. Kilit gövdesi açık konumdayken kilitli konuma çevirilince otomatik kilitlenir.

Kurulum



Teknik Bilgiler

Giriş	Mifare Kart veya Mifare Anahtarlık	Bekleme Akımı	20µA
Yönetici Kartı	1	Çalışma Akımı	30mA
Diğer Kartlar	23	Çalışma Sıcaklığı	-20 ~ +55°C
Kullanılabilir Pil	CR2450	Çalışma Nem Aralığı	10% ~85%
Pil Ömrü	1 Yıl	Depolama Sıcaklığı	-40 ~ +55°C

 Kullandığınız pilin eski tarihli üretim olmasının varsayılan pil ömrünü etkileyebileceğini unutmayınız.

Nasıl Kullanılır

WT-M-1602-30-00IC Fabrikadan kart tanıtılmamış olarak gelir. Pili taktıktan sonra okuttuğunuz ilk kart yönetici kartı olarak atanacaktır.

Kullanımaya başlamadan önce yönetici yönetici kartını ayarlamalısınız. Kilide 1 adedi yönetici olmak üzere 24 kart tanıtılabilir.

Yönetici kart diğer kartları tanıtmaya, silmeye ve kilidi açmaya yetkilidir.

Kart Yetki Tipleri

WT-M-1602-30-00IC Model kilide 4 farklı yetki tipinde kart tanıtılabilir.

1. Yönetici Kartı
2. Ana Kart
3. Görevli Kartı
4. Ziyaretçi Kartı

Kart Tanıtma

Tanıtlacak ilk kart, yönetici yetkisindedir.

2. Yönetici Kartını Tanıtma

- 2.1. Kilidin pilini taktıktan sonra yönetici olarak belirlediğiniz kartı kilide okutun. Yeşil renkli kilit açık ışığı yanar ve 1 bip sesi duyarsınız. Yönetici kartı tanıtılmış olur.

⚠ Unutmayın: Yönetici kartı tek okumada kilidi açmaz. Kilidi yönetici kartı ile açmak istiyorsanız ard arda 4 kez okutmalısınız.

3. Tek Kartla Açma Modu:

Tek kartla açma modunda yönetici kartı, ana kart ve ziyaretçi kartı kullanılabilir. Kilide 1 yönetici 1 ziyaretçi ve 3 anakart olmak üzere 5 kart tanıtılabilir.

- 3.1. **Ziyaretçi kartını tanıtma:** Yönetici kartını kilide 1 kez okutun. Yeşil kilit açık ışığı yanıp sönmeye başlayacaktır. Bu durumdayken ziyaretçi olarak atamak istediğiniz kartı kilide okutarak tanıtabilirsiniz. Kartı okuduğunda bip sesi duyarsınız. Okutma işleminiz tamamlandıktan sonra 5 saniye içinde kilit açık ışığının yanıp sönmeye duracaktır. Kart kilidin belleğine kaydedilmiş olacaktır. Bu andan itibaren ziyaretçi kartı kilide okutularak kilit açılabilir. Ziyaretçi kartı olarak başka bir kart tanıttığınızda önceki kayıtlı ziyaretçi kartı silinecektir.

3.2. Ana Kartı Tanıtma

- 3.2.1. **Tek Ana Kartı Tanıtma:** Yönetici kartını kilide 3 kez okutun. Yeşil kilit açık ışığı yanıp sönmeye başlayacaktır. Bu durumdayken ana kart olarak atamak istediğiniz kartı kilide okutarak tanıtabilirsiniz. Kartı okuduğunda bip sesi duyarsınız. Okutma işleminiz tamamlandıktan sonra 5 saniye içinde kilit açık ışığının yanıp sönmeye duracaktır.

- 3.2.2. **Birden Fazla Ana Kart Tanıtma:** Yönetici kartını 3 kez okuttuktan sonra yeşil kilit açık ışığı yanıp sönmeye başlayacaktır. Bu durumdayken ana kart olarak atamak istediğiniz kartları ard arda kilide okutarak tanıtabilirsiniz. En fazla 3 ana kart tanıtılabileceğini unutmayın.

⚠️ *Pili çıkarsanız bile kart bilgileri silinmez. Bu nedenle hangi kartın yönetici olduğunu unutmayın.*

4.Çift Kartla Açma Modu

Çift kartla açma modunda kullanım şu şekildedir: Sırası farketmeksizin görevli kartı ve ziyaretçi kartı ard arda okutulduğunda kilit açılacaktır.

⚠️ **Kilide önce ziyaretçi kartı sonra görevli kartı tanıtıldığında çift kartla açma moduna geçer. Önce görevli kartı sonra ziyaretçi kartı tanıtılması durumunda çift kart moduna geçmeyecektir.**

4.1. **Ziyaretçi Kartı Tanıtma:** Yönetici kartını 1 kez okuttuktan sonra yeşil kilit açık ışığı yanıp sönmeye başlar. Bu durumdayken ziyaretçi olarak atamak istediğiniz kartı kilide okutarak tanıtabilirsiniz. Kartı okuduğunda bip sesi duyarsınız. Okutma işleminiz tamamlandıktan sonra 5 saniye içinde kilit açık ışığının yanıp sönmeye duracaktır. Kart kilidin belleğine kaydedilmiş olacaktır. Ziyaretçi kart olarak başka bir kart tanıttığınızda önceki kayıtlı ziyaretçi kartı silinecektir.

4.2. Görevli Kartı Tanıtma

- 4.2.1. **Tek Görevli Kartı Tanıtma:** Yönetici kartını kilide 2 kez okuttuğunuzda yeşil kilit açık ışığı yanıp sönmeye başlar. Görevli olarak atamak istediğiniz kartı okutun. Kart tanıtılmış olacaktır.
- 4.2.2. **Birden Çok Görevli Kartı Tanıtma:** Yönetici kartını kilide 2 kez okuttuğunuzda yeşil kilit açık ışığı yanıp sönmeye başlayacaktır. Bu andan itibaren görevli kartlarını ard arda okutarak kilide tanıtabilirsiniz. En fazla 19 adet görevli kartı tanıtılabileceğini unutmayın.

⚠️ *Görevli kartları tek başına kilidi açmaya yetkili değildir.*

4.3. Ana Kartı Tanıtma

- 4.3.1. **Tek Ana Kartı Tanıtma:** Yönetici kartını kilide 3 kez okutun. Yeşil kilit açık ışığı yanıp sönmeye başlayacaktır. Bu durumdayken ana kart olarak atamak istediğiniz kartı kilide okutarak tanıtabilirsiniz. Kartı okuduğunda bip sesi duyarsınız. Okutma işleminiz tamamlandıktan sonra 5 saniye içinde kilit açık ışığının yanıp sönmeye duracaktır.
- 4.3.2. **Birden Fazla Ana Kart Tanıtma:** Yönetici kartını 3 kez okuttuktan sonra yeşil kilit açık ışığı yanıp sönmeye başlayacaktır. Bu durumdayken ana kart olarak atamak istediğiniz kartları ard arda kilide okutarak tanıtabilirsiniz. En fazla 3 ana kart tanıtılabileceğini unutmayın.

⚠️ *Ana kartlar tek kart modunda da çift kart modunda da kilidi açmaya yetkilidir.*

5.Kayıtlı Kartları Silme

5.1. Tüm Kartları Silme

5.1.1. Yönetici kartını ard arda 5 kez okuttuğunuzda kilit 2 bip sesi duyulur ve belleğindeki bütün kartlar silinir.

⚠️ *Bellekteki bütün kartlar silindikten sonra ilk okutacağınız kartın yönetici kartı olarak atanacağını unutmayın.*

5.1.2. Yönetici kartını kaybetmişseniz pil yuvasının yanında bulunan seri numarasını ve fatura görüntüsünü bilgi@securiturk.com adresine gönderin. Kimliğinizi doğruladığımız takdirde size fabrika ayarlarını yükleme kartını size göndeririz.

Kullanım

6. Kilit Açma & Kilitleme

6.1. Kilit Açma

6.1.1. Tek Kart Modunda

- Ziyaretçi kartını veya ana kartı kilide okutun.
- Uzun bir bip sesi duyarsınız. Yeşil renkli kilit açık ışığı yanar. Kilit kilit gövdesi serbest hale gelir. Kilit gövdesini saat yönünde çevirerek kilidi açabilirsiniz.

6.1.2. Çift Kart Modunda

- Görevli kartını kilide okutun. Bip sesiyle birlikte yeşil renkli kilit açık ışığı yanıp söner. Sonrasında ziyaretçi kartını kilide okutun.
- Uzun bir bip sesi duyarsınız. Yeşil renkli kilit açık ışığı yanar. Kilit kilit gövdesi serbest hale gelir. Kilit gövdesini saat yönünde çevirerek kilidi açabilirsiniz.

⚠ Hem tek kart modunda hem de çift kart modunda ana kart(lar) bir okutma ile kilidi açar. Yönetici kartlı ile kilidi açmak isterseniz kilide 4 kez okutun.

⚠ Eğer piliniz bitmek üzereyse kilit açma sırasında düşük pil ışığı yanar. Bu durumda pili değiştirmelisiniz. Düşük pil göstergesi yanıyorsa kart tanıtmanıza veya silmenize izin verilmez. Tanıtım esnasında işlem yarım kalırsa kilidi sıfırlayamayabilirsiniz.

Pili tamamen bitmiş bir kilidi tekrar açabilmek için pilini değiştirebilir, kilidin alt kısmındaki Mikro USB girişine bir taşınabilir şarj aleti veya Mikro USB çıkışlı bir adaptör bağlayarak kilidi tekrar açabilirsiniz. Unutmayın pil bitse bile kayıtlı kartlar silinmeyecektir.

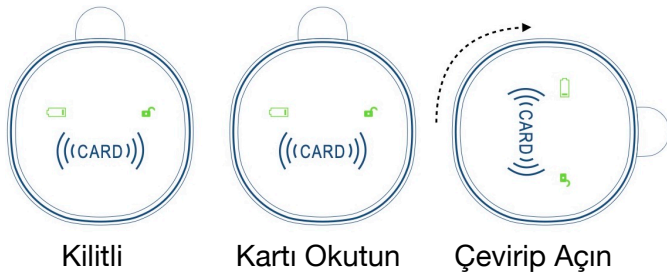
6.2. Kilitleme

Kilitlemek için kilit gövdesini saat yönünün tersine çevirin.

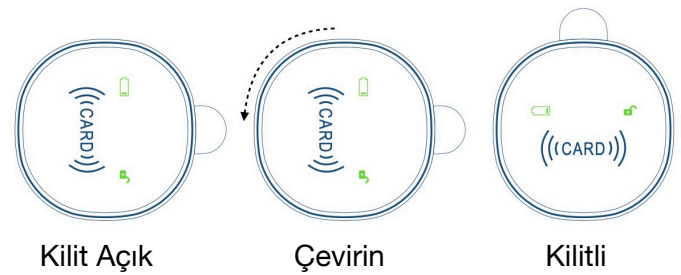
Kullanım: Şematik

7. Kilit Açma & Kilitleme

7.1. Kilit Açma



5.2. Kilitleme



Ölçüler(mm)

