

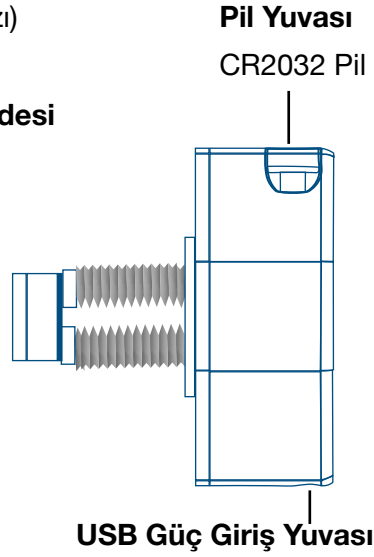
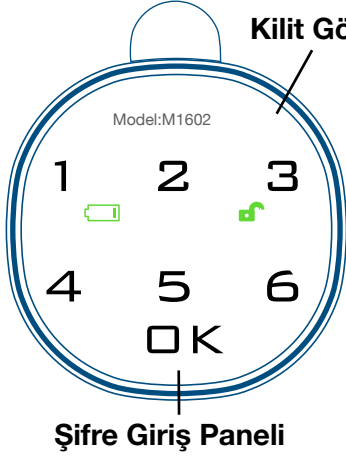


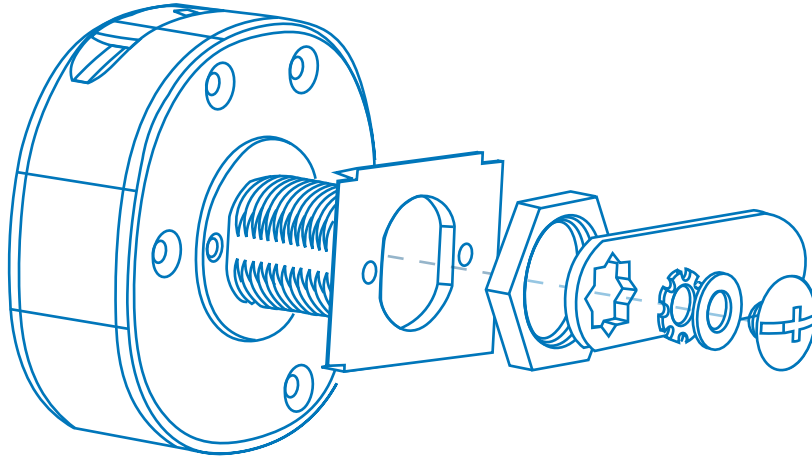
Kısa tanıtım

-  Kilit Açık Işığı (Yeşil)
-  Düşük Pil Işığı (Kırmızı)



WT-M-1602-30, Şifre girildikten sonra kilit gövdesininin çevirilebilmesine izin veren bir yapıya sahiptir. Açmaya yetkili bir şifre girildikten sonra kilit açık ışığı yanar. 3 Saniye içinde kilit gövdesini çevirerek açabilirsiniz. 3 Saniye içinde kilit gövdesini çevirmezseniz yeniden kilitlenir. Kilit gövdesi açık konumdayken kilitli konuma çevirilince otomatik kilitlenir.

Kurulum



Teknik Bilgiler

Giriş	Dokunmatik Tuşlar	Bekleme Akımı	20µA
Yönetici Şifresi	1	Çalışma Akımı	30mA
Kullanıcı Şifresi	1	Çalışma Sıcaklığı	-20 ~ +55°C
Kullanılabilir Pil	CR2032	Çalışma Nem Aralığı	10% ~85%
Pil Ömrü	5000 Kere	Depolama Sıcaklığı	-40 ~ +55°C

 Kullandığınız pilin eski tarihli üretim olmasının varsayılan pil ömrünü etkileyebileceğini unutmayınız.

Nasıl Kullanılır

WT-M-1602-30 Fabrikadan 4321 yönetici şifresi ile gelir.

Kullanıma başlamadan önce fabrikadan atanmış olarak gelen şifreleri değiştirmelisiniz. Kilide biri yönetici ve biri kullanıcı olmak üzere iki farklı şifre kaydedilebilir. Yönetici şifresi, kullanıcı şifresini tanıtmaya veya kilidi fabrika ayarlarına döndürmeye yetkilidir. Yönetici şifresiyle kilidi açmak isterseniz yönetici şifresini tuşlayın, ardından OK'e dokununuz. Bu durumda kilit açılır, ancak kullanıcı şifresi silinir.

Şifre Değiştirme

1. Yönetici Şifresini Değiştirme

- 1.1. Varsayılan yönetici şifresi olan 4 3 2 1 girin OK'e dokununuz.
- 1.2. Bir kez bip sesi duyulur ve kilit açık ışığı yanar.
- 1.3. OK'e 2 saniyeden fazla basılı tuttuğunuzda kilit açık ışığı yanıp sönmeye başlar.
- 1.4. Yeni yönetici şifresini tuşlayın ve girin ve OK'e dokununuz. (Yeni şifreniz 4 ile 15 hane arası olabilir).
- 1.5. Bir kez bip sesi çıkarır ve yeni yönetici şifresi onaylanmış olur.

⚠ Şifreleriniz 4 - 15 hane arasında olabilir.

⚠ Yönetici şifresini girip OK'e dokunduğunuzda kullanıcı şifresi 1234'e dönecektir.

2. Kullanıcı Şifresi Oluşturma & Değiştirme

- 2.1. 1 2 3 4 + OK tuşlayın.
- 2.2. Bir kez bip sesi duyulur ve kilit açık ışığı yanar.
- 2.3. OK'e 2 saniyeden fazla basılı tuttuğunuzda kilit açık ışığı yanıp sönmeye başlar.
- 2.4. Yeni şifrenizi girin ve OK'e dokununuz.
- 2.5. Bir bip sesi çıkarır ve yeni şifre onaylanır.

⚠ Pili çıkarsanız bile şifreler silinmez. Bu nedenle hangi şifrenin yönetici olduğunu unutmayın. Yönetici şifresini unutursanız pil yuvasının yanında bulunan seri numarasını ve fatura görüntüsünü bilgi@securiturk.com'a gönderin. Kimliğinizi doğruladığımız takdirde size fabrika ayarlarına döndürme şifresini göndeririz.

!! Sorumluluk Reddi Beyanı: Doğrudan firmamızdan satın alınmamış, seri numarası kayıtlarımızda olmayan herhangi bir ürün için destek vermeyeceğimizi bildiririz.

⚠ Şifreleriniz 4 - 15 hane arasında olabilir.

⚠ Yönetici şifresi ve kullanıcı şifresi birbirinden farklı olmak zorundadır.

Kullanım

3. Kilit Açma & Kilitleme

3.1. Kilit Açma

- Kullanıcı şifrenizi girin ve OK'e dokunun.
- Kilit açık ışığı yanar bir bip sesi duyarsınız.
- Kilit gövdesini serbest hale gelir. Kilit gövdesini saat yönünde çevirerek kilidi açabilirsiniz.

⚠ Kullanıcı şifresini yanlış girmişseniz 3 bip sesi duyarsınız.

⚠ Eğer piliniz bitmek üzereyse kilit açma sırasında düşük pil ışığı yanar. Bu durumda pili değiştirmelisiniz. Düşük pil göstergesi yanıyorsa kilitlemenin başarısız olmasına neden olabilir.

⚠ Pili tamamen bitmiş bir kilidi tekrar açabilmek için pilini değiştirebilir, kilidin alt kısmındaki Mikro USB girişine bir taşınabilir şarj aleti veya Mikro USB çıkışlı bir adaptör bağlayarak kilidi tekrar açabilirsiniz. Unutmayın pil bitse bile kayıtlı şifreler silinmeyecektir.

3.2. Kilitleme

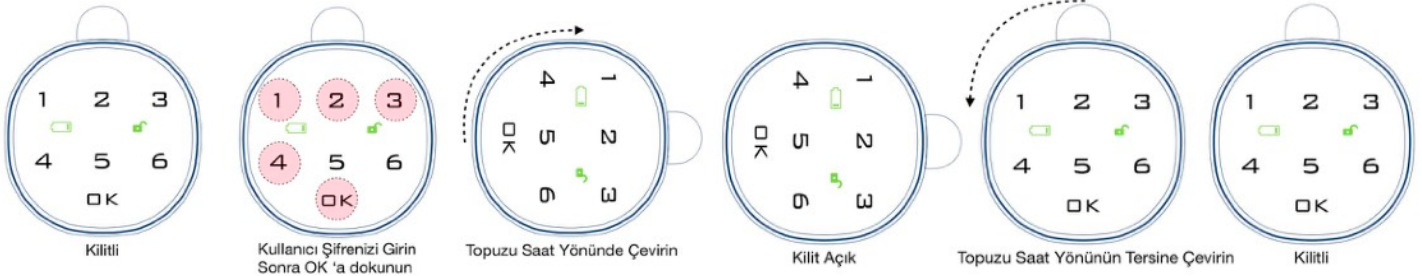
Kilitlemek için kilit gövdesini saat yönünün tersine çevirin.

Kullanım: Şematik

4. Kilit Açma & Kilitleme

4.1. Kilit Açma

4.2. Kilitleme



Şifre Unutma

5. Kullanıcı şifresini unutma

- 5.1. Kullanıcı şifresini unutmuşsanız ve yönetici şifresini anımsıyorsanız. Yönetici şifresini girin ve OK'e dokunun. Kullanıcı şifresi 1 2 3 4'e dönecektir.
- 5.2. Yönetici şifresini unutmuşsanız pil yuvasının yanında bulunan seri numarasını ve fatura görüntüsünü bilgi@securiturk.com'a gönderin. Kimliğinizi doğruladığımız takdirde size fabrika ayarlarını yükleme şifresini size göndeririz. Fabrika ayarlarına yükleme şifresini tuşladığınızda kilit fabrika ayarlarına dönecektir.

⚠ Şifreyi 4 kez yanlış girdiğinizde, güvenlik amacıyla tuş takımı 1 dakika süreyle otomatik olarak kilitlenir ve 3 kez alarm çalar. 1 dakikalık kilitlenme sırasında dokunmatik panel kullanılamayacaktır.

Diğer Kullanım Modları

6. Genel Kullanımı Etkinleştirme & Kapatma

Kendi şifrenizi başkasıyla paylaşmak istemediğiniz durumlarda WT-M-1602-30'ye bir kerelik kullanım için açma şifresi ayarlayarak genel erişime açabilirsiniz.

6.1.Genel Erişimi Etkinleştirme

- Yönetici şifresini girin ve OK'e dokunun.
- Bir kez bip sesi duyulur ve kilit açık ışığı yanar.
- OK Tuşuna 2 saniyeden fazla basılı tuttuğunuzda kilit açık ışığı yanıp sönmeye başlayacaktır.
- Bir kez daha OK'e dokunun.
- 4 tuşuna 2 kez dokunun ve sonrasında OK'e dokunun.
- Bir kez bip sesi duyulur. Genel Erişim Etkileştirilmiş demektir.

6.1.1.Tek Seferlik Parola Ayarlayın

- OK tuşuna basın. Kilit açık ışığı yanıp sönmeye başlar.
- Tek kullanım için 4 - 15 haneli şifreyi tuşlayın.
- OK tuşuna basın.
- Bir kez bip sesi çıkacaktır.
- Kilit açık ışığı yanar.
- Tek kullanımlık şifre kullanıma hazır demektir.

Bu işlemi tamamladığınızda 1 kerelik bir şifre ayarlamış olursunuz. Yeni bir tek seferlik şifre ayarlanana kadar bu şifre geçerlidir. Tek seferlik şifre ile kilitlendiğinde kilit açık ışığı her saniye yanıp sönmeye başlar ve tek seferlik şifre ile kilitlendiğini bildirir.

6.2.Genel Erişimi Kapatma

- Kullanıcı şifresini yazın ve OK'e dokunun.
- Bir kez bip sesi duyulur ve kilit açık ışığı yanar.
- OK'e 2 saniyeden fazla basılı tuttuğunuzda kilit açık ışığı yanıp sönmeye başlayacaktır.
- Bir kez OK'e dokunun.
- Önce 4 sonra 3 tuşlayın ve OK'e dokunun.
- Bir kez bip sesi duyulur. Genel Erişim kapatılmış demektir.

7. Kafa Karıştırma Uygulaması

Kilidi, şifre panelinin başkaları tarafından görüldüğü yerlerde kullanıyorsanız kafa karıştırmak için bir "Karıştırma Uygulaması" modunda kullanabilirsiniz. Burada amaçlanan kişilerin şifreleri görüp sonradan kilidi açmalarını engellemektir. Bu uygulama etkinleştirilerek kullanım sırasında içinde doğru şifrenizin olduğu bir dizilim girerek kilidi açabilirsiniz. Örneğin: 1234 olan şifrenizi 5644**1234**5612 olarak giriş OK'e dokunursanız kilidiniz açılacaktır. Bu dizilimi her seferinde değiştirerek girebilirsiniz. Böylece dışardan gören kişi şifrenizi anlayamayacaktır. İşiniz bittikten sonra karıştırma uygulamasını kapatın.

7.1.Karıştırma Uygulamasını Etkinleştirme

- Yönetici şifresini tuşlayın ve OK'e basın.
- Bir kez bip sesi duyulur ve kilit açık ışığı yanar.
- OK'e 2 saniyeden fazla basılı tutun ve kilit açık ışığı yanıp sönmeye başlar.
- Bir kez daha OK'e dokunun.
- Önce 4'e sonra 2'ye dokunun sonra da OK'e dokunun.
- Bir kez bip sesi duyulur. Karıştırma Uygulaması etkinleştirilmiş demektir.

7.2.Karıştırma Uygulamasını Kapatma

- Kullanıcı şifresini tuşlayın ve sonrasında OK'a dokununuz.
- Bir kez bip sesi duyulur ve kilit açık ışığı yanar.
- OK'e 2 saniyeden fazla basılı tutun ve kilit açık ışığı yanıp sönmeye başlar.
- Bir kez daha OK'e dokununuz.
- Önce 4'e sonra 1'e dokununuz sonra da OK'e dokununuz.
- Bir kez bip sesi duyulur. Karıştırma Uygulaması kapatılmış demektir.

Sıkça Sorulan Sorular

Sorun	Olası Neden	Eylem
Şifreyi girdikten sonra kilit 3 kez bip sesi çıkarıyor.	Girilen şifrede hata var.	Şifreyi unutursanız, fabrika ayarlarını yükleme şifresini almak için bizimle iletişime geçin.
Şifreyi girdikten sonra kilit 2 kez bip sesi çıkarıyor. Kilit açık ışığı 2 kez yanıp sönüyor, kilit açılmıyor. Batarya düşük ışığı yanıyor.	Pil zayıf demektir.	CR2032 model pili değiştirin.
Şifreyi girdikten sonra kilit 1 kez bip sesi çıkarıyor. Kilit açık ışığı yanıp sönüyor.	Kilit doğru kilitleme konumunda değil.	Kilidi tekrar kilitli konumuna çevirin.
Şifreyi girdikten sonra, kilit açılmıyor.	Ses çıkaran parçası zarar görmüş olabilir.	Kilidi değiştirmek için bizimle iletişime geçin.

Ölçüler

